

Montageanleitung



Dieser Schiebetürbeschlag zeichnet sich durch funktionellen Schiebekomfort und aktuellem Designanspruch aus.

Wichtige Montagehinweise:

Durch die heutigen Baumaterialien, besonders bei Innenwänden, ist es ratsam, zunächst die Tragfähigkeit der Wand zu prüfen.

Den Beschlägen liegen aus diesem Grund auch keine Befestigungsmaterialien bei.

Die Befestigungsschrauben und Dübel sind unbedingt an die bauseitigen Gegebenheiten anzupassen.

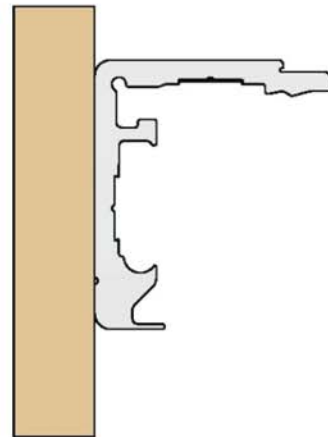
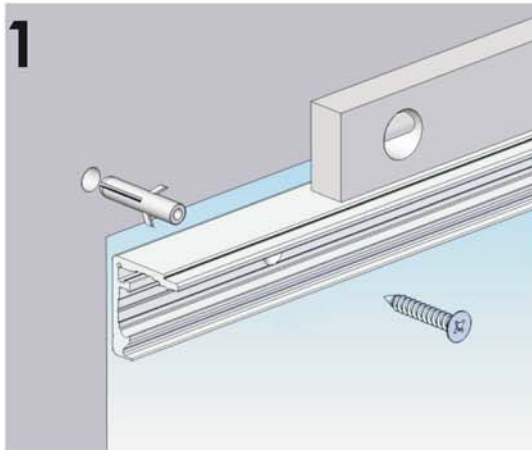
Bei diesem Klemmbeschlag muss das Glas vor der Montage gründlich gereinigt werden, um die Klemmfunktion gewährleisten zu können

Die Klemm - Laufwagen sind nach den angegebenen Befestigungswerten an der Glastüre zu montieren. Der Beschlag ist für 8 - 10 mm ESG Glas oder auch VSG (aus ESG Glas) ausgelegt.

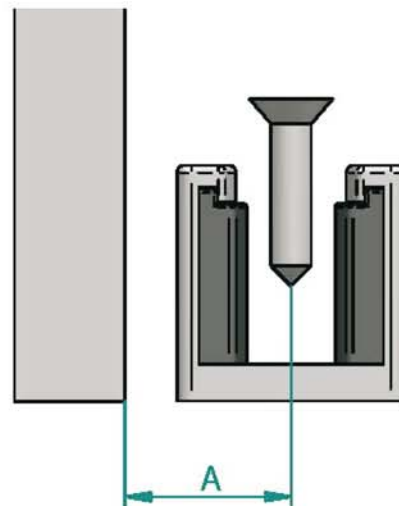
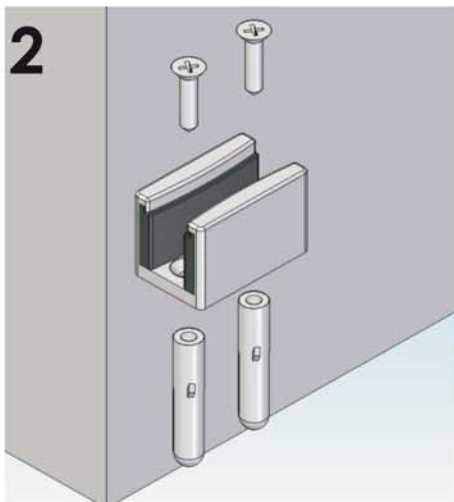
Die Befestigungsschrauben müssen 1 Woche nach der Montage nochmals geprüft und gegebenenfalls nachgezogen werden.

Wir empfehlen den Einbau durch Fachpersonal

Montageanleitung



Bitte legen Sie zunächst anhand der beiliegenden Maßübersicht die Befestigungshöhe der Laufschiene fest. Die Laufschiene hat vorgebohrte (nicht durchgebohrte) Schraublöcher für Decken oder Wandbefestigung. Benötigte Befestigungspunkte sollten nun durchstoßen (durchgebohrt) werden. Ein verschließen nicht benötigter Befestigungspunkte entfällt. Vor dem Bohren richten Sie die Befestigungspunkte mittels einer Wasserwaage aus. Vergewissern Sie sich das die Laufschiene fest an Decke oder Wand angeschraubt ist.

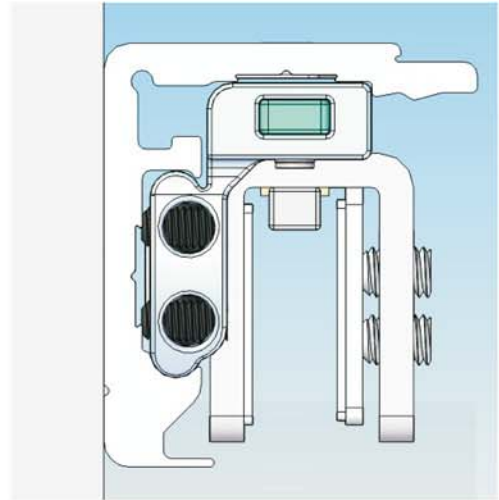
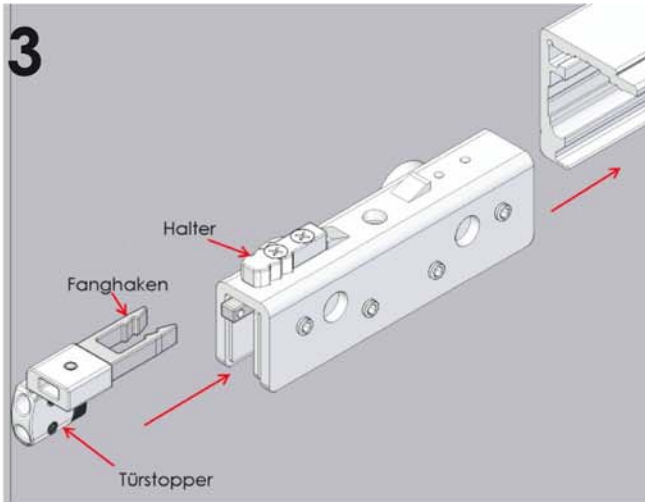


Bevor Sie die Bodenführung montieren prüfen Sie die Glasstärke der Schiebetüre.
 Maß A= 21,5 mm bei 8 mm Glas
 22,5 mm bei 10 mm Glas

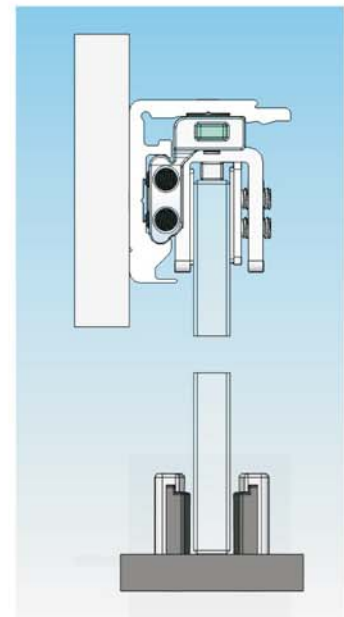
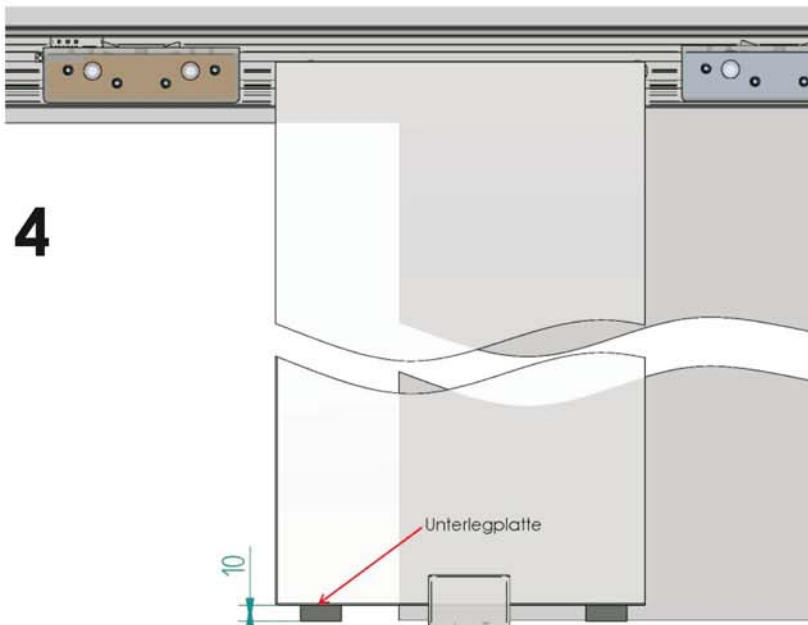
Die Befestigung der Bodenführung erfolgt mittels zweier Dübel und passenden Schrauben.
 (Schrauben und Dübel sind nicht im Lieferumfang enthalten.)

Bei Montage der Laufschiene an der Decke entspricht
 Maß A = Mitte Bodenführung zu Außenkante Schiebetürprofil

Montageanleitung

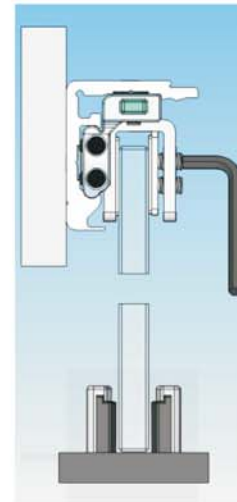
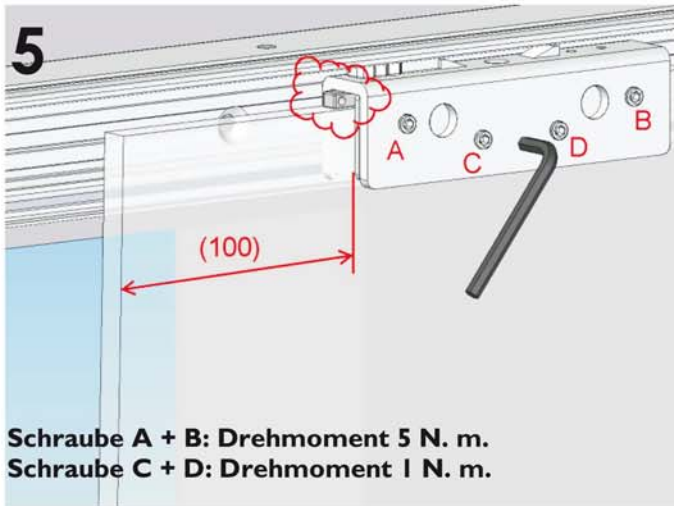


Schieben Sie zunächst den Laufwagen und danach den Türstopper in die Laufschiene ein.
Bitte achten Sie darauf, dass Sie den rechten und linken Stopper bzw. die Laufwagen nicht vertauschen.



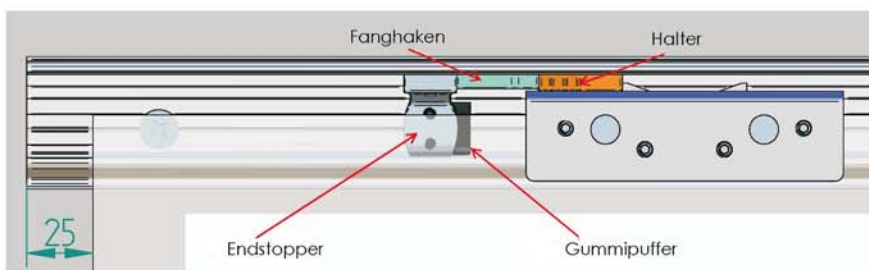
Stellen Sie nun die Glastüre in die Bodenführung. Für eine einfachere Montage legen Sie zudem 2 Unterlegplatten (10 mm Höhe) unter die Glastüre.
Somit ist eine optimale Ausrichtung der Glastür möglich.

Montageanleitung



Schieben Sie die Laufwagen über die Glastüre und fixieren Sie die Laufwagen ca. 100 mm von der Außenkante der Türe. Durch die Demontage des 5 mm **Abstandhalters** im Laufwagen, können Sie die Glastüre falls erforderlich in der Höhe verstellen. Bevor Sie nun den Laufwagen fest verschrauben, sollten Sie darauf achten, dass die Glaskante nicht direkt oben im Laufwagen ansteht und der Laufwagen nur über die Laufrollen Kontakt mit der Laufschiene hat. Somit ist die Laufruhe des Beschlagsystems gegeben.

Bitte beachten Sie die Drehmoment - Angaben auf dem Laufwagen. Die Schrauben müssen nach 1 - 2 Wochen nochmals kontrolliert und wenn nötig nachgezogen werden.

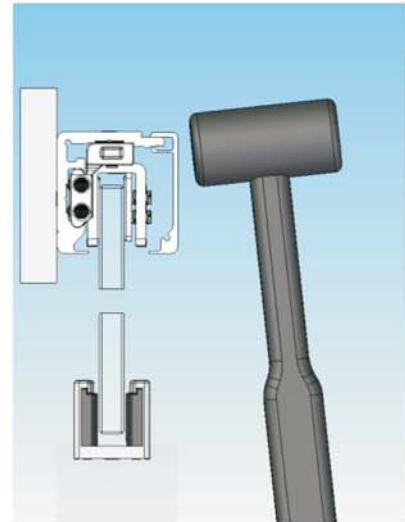
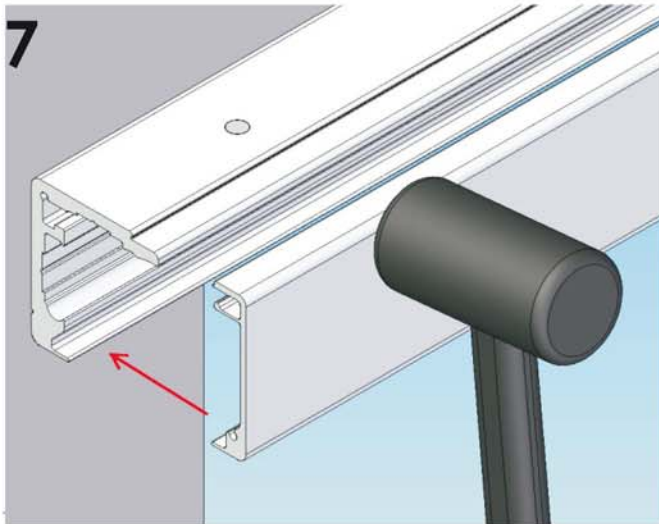


Bevor Sie nun den Stopper festziehen, sollte die Türaußenkante 25 mm Abstand zum Laufschieneende aufweisen. Dabei sollte der Fanghaken nicht im Halter eingerastet sein. Montieren Sie den Stopper mittels dem beigefügten Innensechskantschlüssel auf dieser Position.

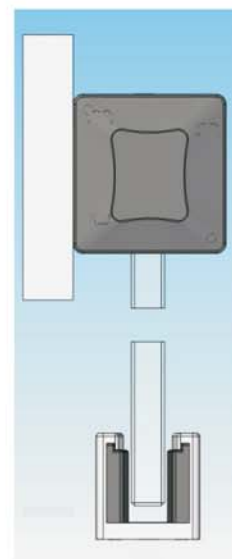
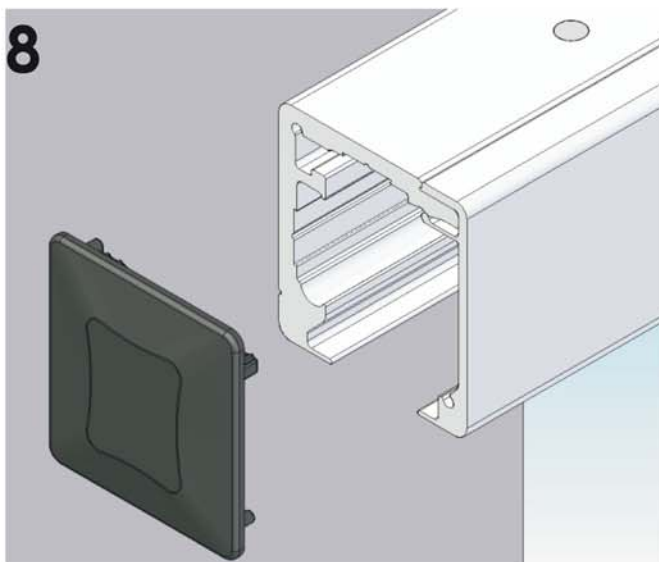
In geöffneten oder geschlossenen Zustand muss die Glastüre mind. 5 mm Abstand zur Laufschieneaußenkante aufweisen. Sollte dieses Mindestmaß nicht gegeben sein, müssen Sie den Endstopper neu ausrichten.



Montageanleitung

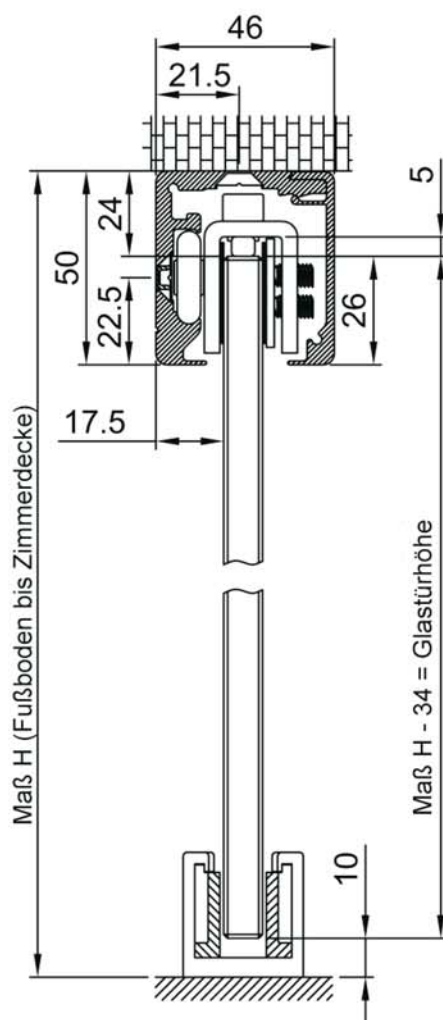
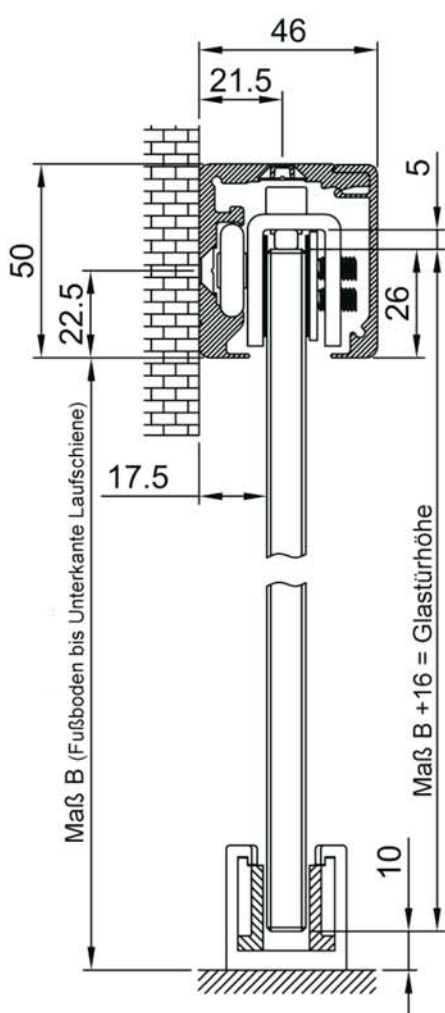
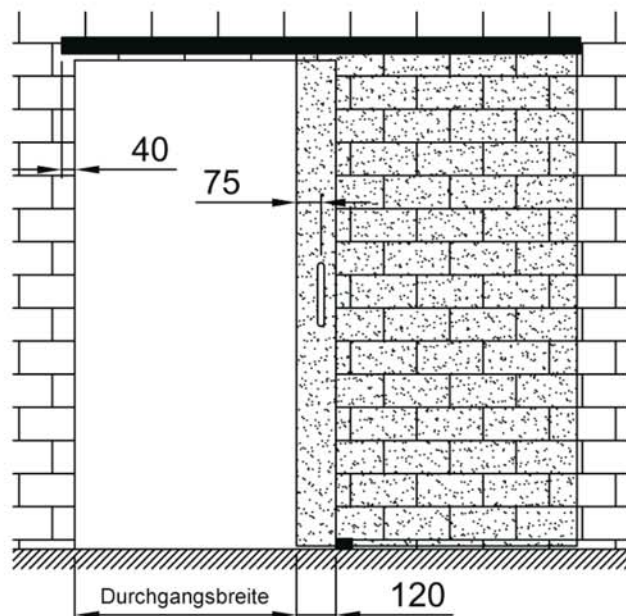
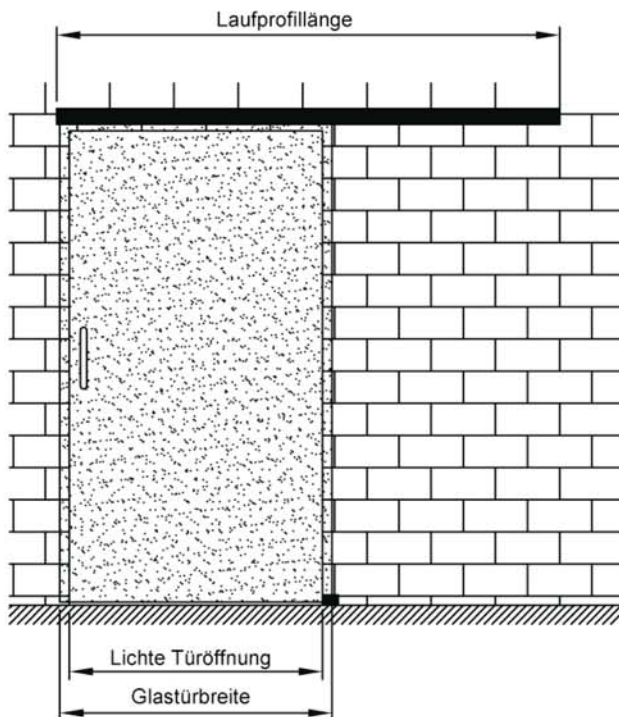


Montieren Sie nun das Abdeckprofil am besten mit Hilfe eines Gummihammers. Prüfen Sie bitte den optimalen Sitz des Deckprofils. Das Deckprofil rastet fest im Grundprofil ein und kann so, ohne größeren Kraftaufwand, nicht mehr gelöst werden.



Stecken Sie zum Schluss nun die Endkappen links und rechts auf das Laufprofil auf und prüfen danach nochmals den optimalen Lauf der Schiebetüre.

Montageanleitung



Laufprofillänge 2000 mm
max. Lichte Türöffnung 1005 mm

Laufprofillänge 2400 mm:
max. Lichte Türöffnung 1205 mm

Glastürbreite:
Lichte Türöffnung + 60 mm

Glastürhöhe:
Wandmontage = Maß B + 16 mm
Deckenmontage = Maß H - 34 mm

Laufprofillänge:
(2 x Lichte Türöffnung) - 10 mm

Durchgangsbreite:
Lichte Türöffnung 120 mm

Tragkraft:
Beslagset mit
2 Laufwagen = 60 Kg
3 Laufwagen = 90 Kg
4 Laufwagen = 120 Kg